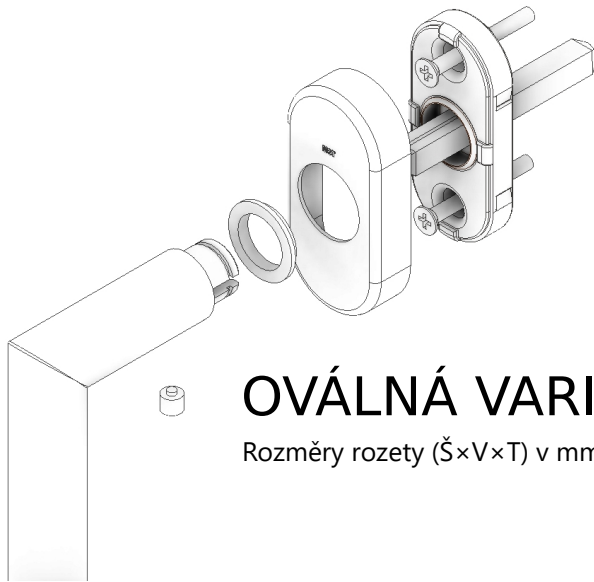
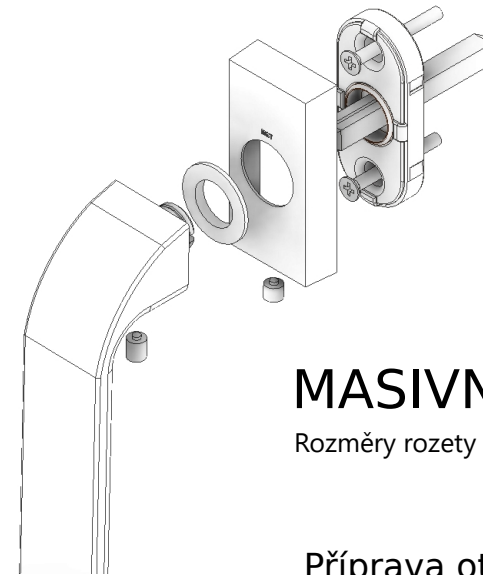


MONTÁŽ OKENNÍ KLIKY



OVÁLNÁ VARIANTA

Rozměry rozety (Š×V×T) v mm: 32 × 65 × 12



MASIVNÍ VARIANTA

Rozměry rozety (Š×V×T) v mm: 36 × 68 × 12



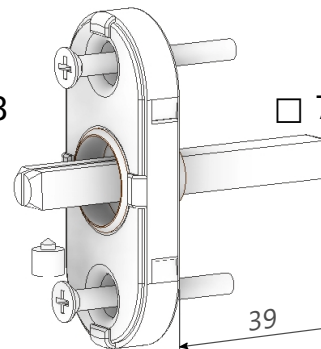
OBDÉLNÍKOVÁ VARIANTA

Rozměry rozety (Š×V×T) v mm: 32 × 65 × 12

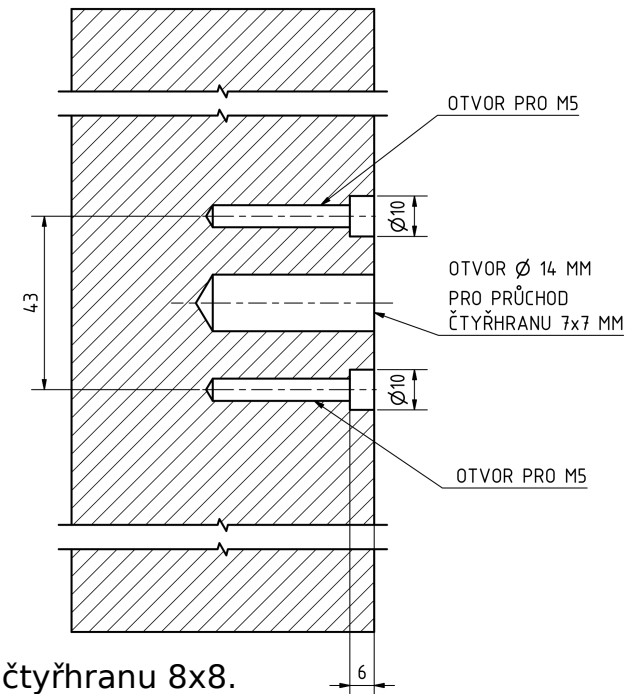
Kovový okenní mechanismus

□ 8×8

□ 7×7



Příprava otvorů pro montáž



Zajišťovací červík se musí dotáhnout do drážky čtyřhranu 8x8.
Možnost dodání i jiných délek čtyřhranu 7x7 (32 - 54 mm).