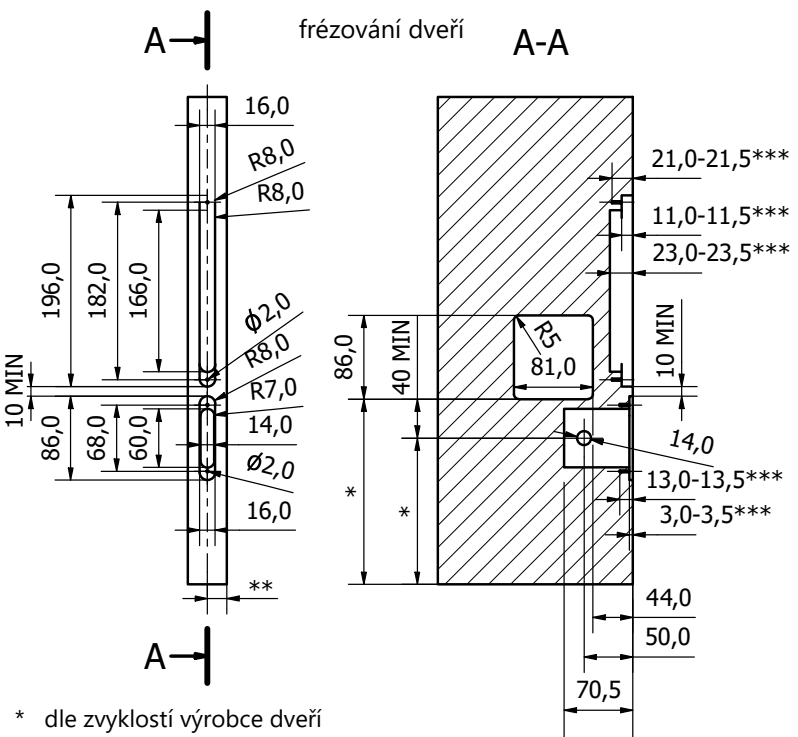


MONTÁŽ MADLO JOO WC

součást	počet
madlo Jo! tělo	2 ks
magnetická výplň	2 ks
šroub M4x8 mm	4 ks
šroub M4x10 mm	4 ks
demontážní lepicí páska	1 ks



* dle zvyklostí výrobce dveří
 ** usazení/umístění Magnetického bloku ve dveřích je třeba řešit v návaznosti na usazení Magnetice v zárubni
 *** zapuštění čela Magnetického bloku dle zvyklostí výrobce dveří

