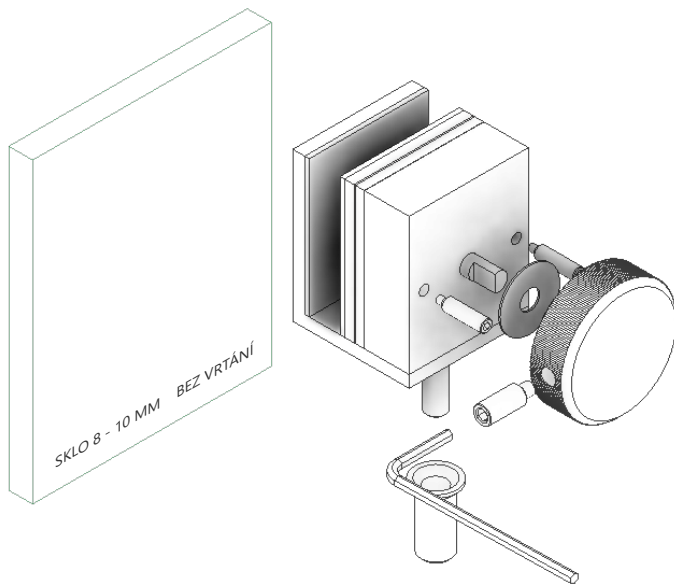


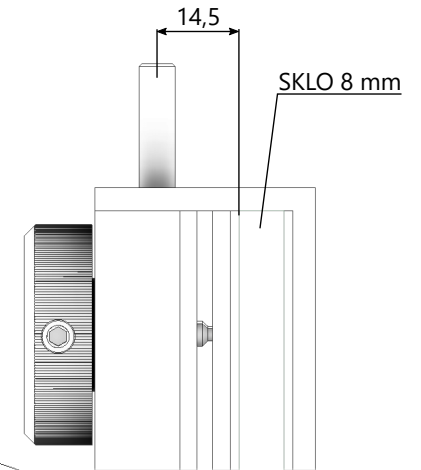
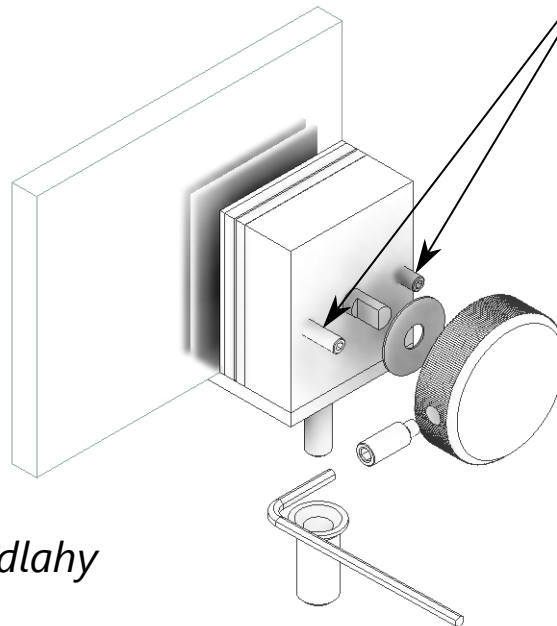
MONTÁŽ ZÁPADKY K DVOUKŘÍDLÝM SKLENĚNÝM DVEŘÍM

určeno pro tloušťku skla 8 - 10 mm, bez vrtání skla

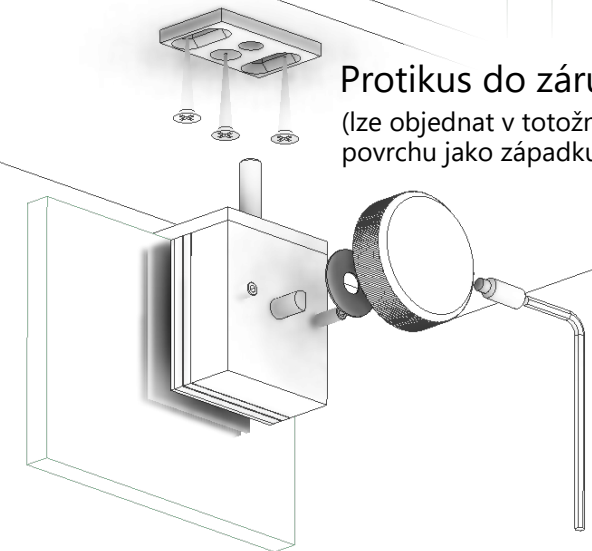


varianta do podlahy

Pomocí červíků pevně upnete
tělo západky na sklo



Protikus do zárubně
(lze objednat v totožném
povrchu jako západku)



varianta do zárubně

